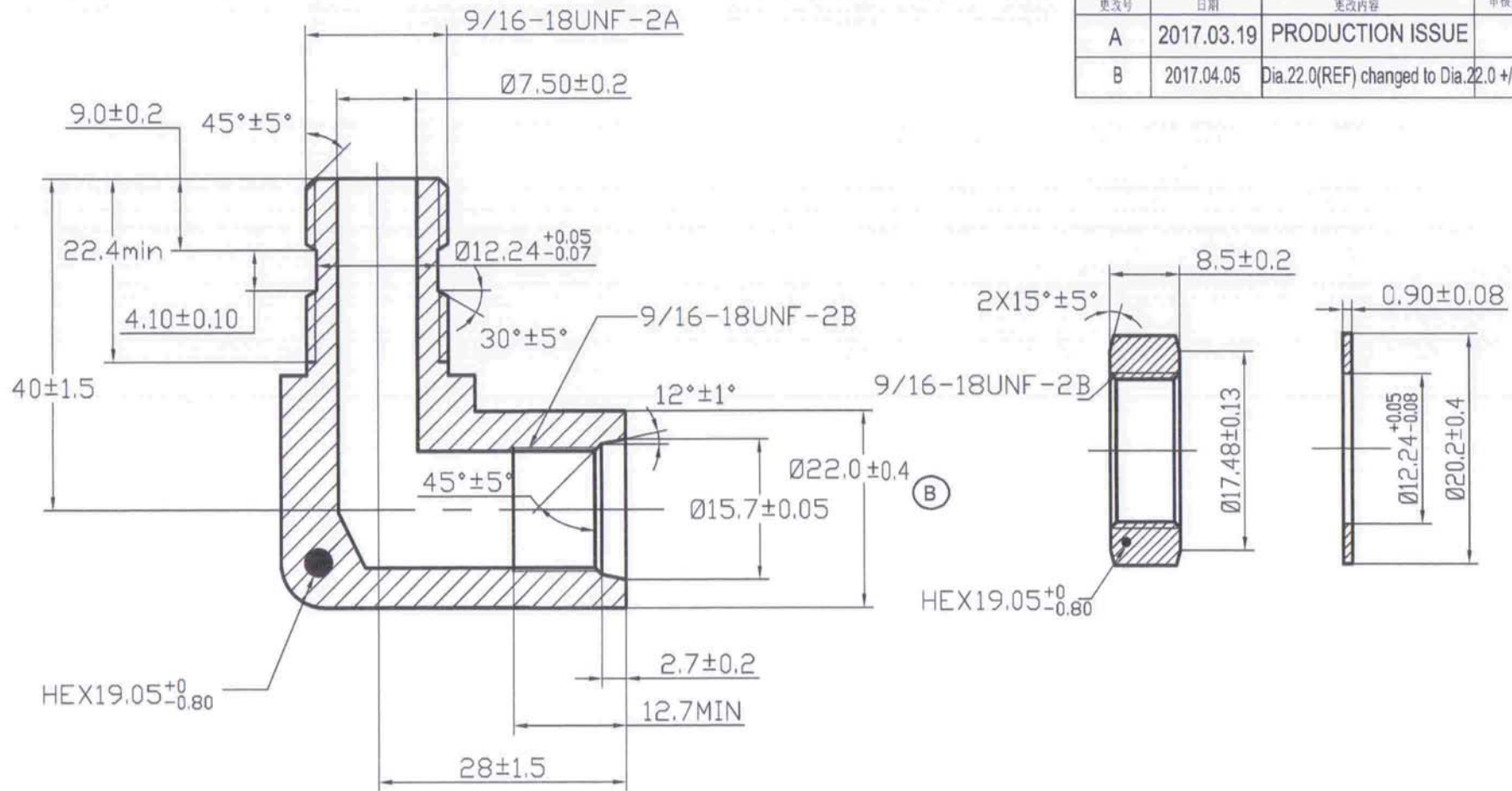


REV 更改号	DATE 日期	REVISION DETAILS 更改内容	APPD 审核并批准
A	2017.03.19	PRODUCTION ISSUE	
B	2017.04.05	Dia.22.0(REF) changed to Dia.22.0 +/-0.40	



UNLESS SPECIFIED  
ALL DIMENSIONS IN mm,  
MACHINED SURFACES Ra=3.2um,  
ANGLE TOLERANCES ±1°,  
Other tolerance except angles,  
in accordance with  
GB/T1804-2000(ISO2768-1)-m and  
GB/T1184-1996(ISO 2768-2)-m

其它事项  
图示尺寸单位为MM  
未注机加工表面粗糙度为Ra=3.2  
未注角度公差±1°  
其它未注公差（除角度外）均按：  
GB/T1804-2000(ISO2768-1)-M和  
GB/T1184-1996(ISO 2768-2)-m

MATERIAL	stainless steel 304	材质: 0Cr18Ni9 (304)
FINISH	Remove all sharp edges, burns, silvers and swarf, break all edges 0.127-0.254mm. Clean	去除所有毛刺, 铁屑等残留物, 锐边倒钝0.127-0.254MM 清洗干净

[REDACTED]			
PART NO 零件名	41219-6PT-6NWO-SS		
SCALE NTS	APPD: 批准: Zhang	DRN 制图: KEVIN	DATE 日期: 2017.03.19
	DATE 日期: 05/04/17	CHK 审核: YB. ZHAN	DATE 日期: 2017.03.19